



**ADANA**  
İL MİLLÎ EĞİTİM MÜDÜRLÜĞÜ

2024-2025 Eğitim ve Öğretim Yılı  
1. Dönem 1. Yazılı Sınav (**İl Geneli Ortak**)  
**8. Sınıf Fen Bilimleri**



**MAZERET**  
**ÖĞLEN**  
**OTURUMU**  
SAAT: 14.00

Adı Soyadı : .....

Sınıfı/Şubesi : 8/..... Numarası: .....

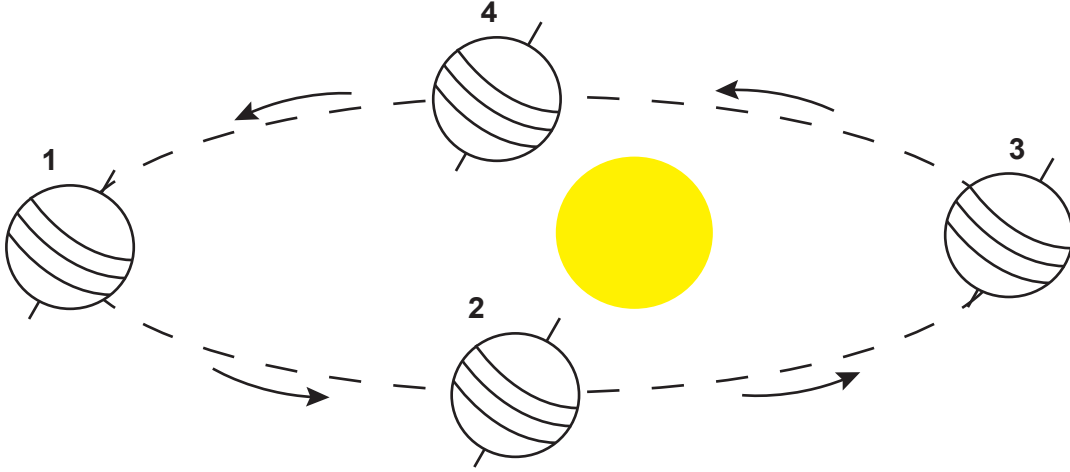
Okulu : .....

### ÖĞRENCİLERİN DİKKATİNE!

1. Bu sınav, açık uçlu ve kısa cevaplı sorulardan oluşmaktadır.
2. İstedığınız sorudan başlayabilirsiniz. Sınav süresi 40 dakikadır.
3. Soru kitapçığınızı kontrol ediniz. Baskı hatası olan sınav evrakı var ise değiştirilecektir.
4. Ortak yazılı sınav esnasında kopya çektiği tespit edilen öğrenciler hakkında ilgili Yönetmelik'e göre işlem yapılacaktır.
5. Sınavda 9 soru bulunmaktadır. Her bir sorunun puan değeri sorunun sonunda parantez içinde belirtilmiştir.

## SORULAR

1. Dünya'nın Güneş etrafındaki hareketi aşağıda verilmiştir. Buna göre aşağıdaki soruları cevaplayınız.



- a) Kuzey yarım kürede gece sürelerinin gündüz sürelerinden uzun olduğu konum aralığınızı yazınız. (4 puan)

- b) Ekinoks tarihlerini ve konumlarını yazınız. (4 puan)

- c) Güneş ışınlarının Yengeç dönencesine dik açıyla geldiği konumu yazınız. (4 puan)

- d) Dünya 3 konumundayken Kuzey yarım küre ve Güney yarım kürede yaşanan mevsimleri yazınız. (4 puan)

Kuzey yarım küre:.....

Güney yarım küre:.....



2. İklim ve hava olayları arasındaki farkları inceleyen bir öğrenci fen günlüğüne, edindiği bilgilerden bazılarını yazmıştır.

Öğrencinin fen günlüğündeki bilgilerden iklim ve hava olayları ile ilgili üçer tanesini tabloya yazınız. (12 puan)

İKLİM	HAVA OLAYI

3. Aşağıda bazı meslek gruplarına ait bilgiler paylaşılmıştır. Dört farklı meslek dalında çalışan kişiler, yapacakları işlerle ilgili bazı bilgileri öğrenmek istiyor.

**Otobüs Şoförü:** Hafta sonu Adana'dan Van'a sefer düzenleyecektir. Yolların karlı ve buzlu olup olmadığını öğrenmek istiyor.

**Enerji Mühendisi:** Güneş paneli yapacağı bölgeyi belirlemek için bölgenin uygunluğunu öğrenmek istiyor.

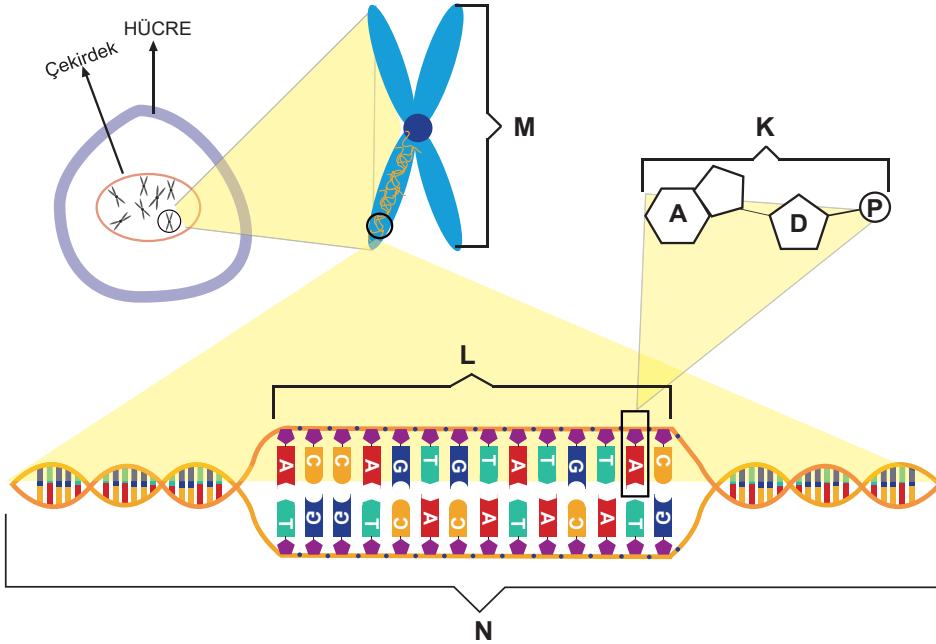
**İnşaat Mühendisi:** Bir bölgeye yapacağı kırsaldaki konut tipini belirlemek için kullanacağı malzeme seçiminin uygunluğunu öğrenmek istiyor.

**Pilot:** Türkiye'den Amerika'ya 5 Kasım 2024 tarihindeki seferi için uçuş şartlarının uygunluğunu öğrenmek istiyor.

Bu meslek gruplarının hangi uzmana danışması gerektiğini yazınız. (8 puan)

Otobüs Şoförü:	Enerji Mühendisi:
İnşaat Mühendisi:	Pilot:

4. Aşağıdaki görselde bir hücredeki kalıtsal yapılar verilmiştir.



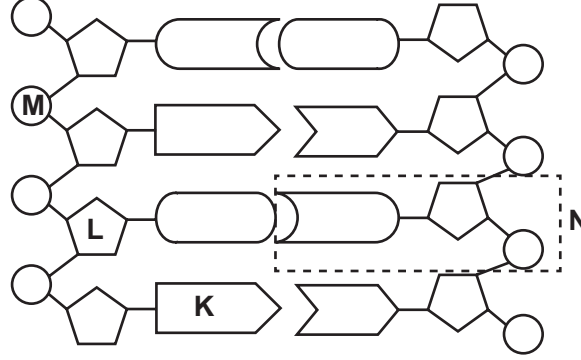
- a) K, L, M ve N ile gösterilen yapıların isimlerini yazınız? (8 puan)

K:.....	L:.....	M:.....	N:.....
---------	---------	---------	---------

- b) K yapısının görevini yazınız. (4 puan)

--

5. Aşağıdaki DNA parçasını inceleyiniz.



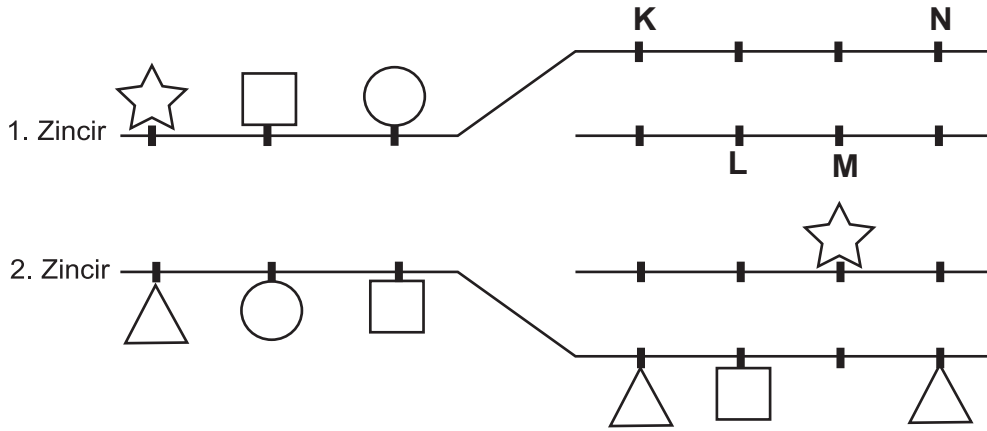
a) DNA parçası üzerindeki etiketlerin temsil ettiği yapıların isimlerini yazınız. (4 puan)

K:..... L:..... M:..... N:.....

b) Nükleotidi oluşturan yapıların isimlerini yazınız. (3 puan)

c) DNA'nın 1. ve 2. zincirinde bulunan nükleotidlerin karşılıklı gelmelerinde uygulanan kuralı yazınız. (3 puan)

6. DNA eşlemesi aşağıdaki gibi modellenmiştir. Bu modelde yıldız, kare, üçgen ve çember sembolleri kullanılmıştır. Her bir sembol bir nükleotidi temsil etmektedir.



a) Bu DNA modelinde K, L ve M bölümlerine gelmesi gereken sembolü yazınız. (8 puan)

K:..... L:..... M:..... N:.....

b) DNA eşlenmesinin aşamalarını sırasıyla yazınız. (8 puan)

- 
- 
- 
-

7. Mendel, çalışmalarında bezelye bitkisini tohum şekli, tohum rengi, çiçek rengi, çiçeğin durumu gibi özelliklere sahip olduğu için kullanmıştır. Bezelye bitkilerinin bu özellikleri ortaya çıkarmasında yapısında taşıdığı genlerin tamamı etkilidir.

Biri anne biri baba bireyden gelen gen çiftleri sayesinde özellikler oluşur ve aynı harf çiftleriyle gösterilir.

Bezelye bitkisinin özellikleri genlerin ve çevresel faktörlerin etkisiyle dış görünüşünde gözlemlenir.

Bu özelliklerin bazıları bitkinin oluşumundan itibaren her zaman kendi özelliğini gösterir.

Etkisini her zaman gösteren genler ile birlikte bulunduğu etisini gösteremeyen genler de vardır.

Yukarıdaki metinde numaralandırılmış olan bölümlerin kalıtım ile ilgili hangi kavramları karşıladığını yazınız. (8 puan)

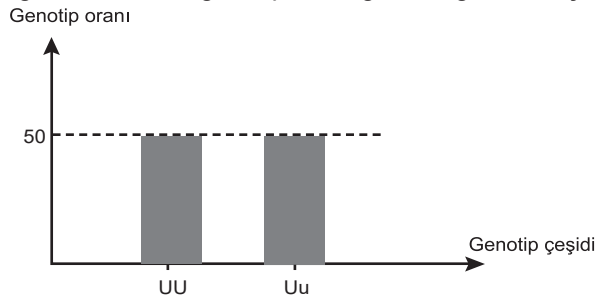
1:.....	2:.....	3:.....	4:.....
---------	---------	---------	---------

8. Bezelyelerde sarı tohumlu olma geni, yeşil tohumlu olma genine baskındır.

Melez sarı tohumlu bezelye ile yeşil tohumlu bezelyenin çaprazlanmasını yaparak oluşacak bezelyelerin genotip ve fenotip oranını yazınız. (10 puan)

	<p><b>Melez sarı tohum x Yeşil tohum</b></p>
<p>GENOTİP ORANI:</p>	
<p>FENOTİP ORANI:</p>	

9. Bezelyelerde gövdenin uzun olmasını belirleyen alel , kısa olmasını belirleyen alele baskındır. Yapılan bir çaprazlamada oluşabilecek bezelyelerde gövde uzunluğu bakımından genotip oranı grafikte gösterilmiştir.



Buna göre çaprazlanan ata bezelyelerin genotip ve fenotipleri yazınız. (8 puan)

--