



ADANA
İL MİLLÎ EĞİTİM MÜDÜRLÜĞÜ

2024-2025 Eğitim ve Öğretim Yılı
1. Dönem 1. Yazılı Sınav (**İl Geneli Ortak**)
8. Sınıf Fen Bilimleri



**SABAH
OTURUMU**
SAAT: 9.40

Adı Soyadı :

Sınıfı/Şubesi : 8/..... Numarası:

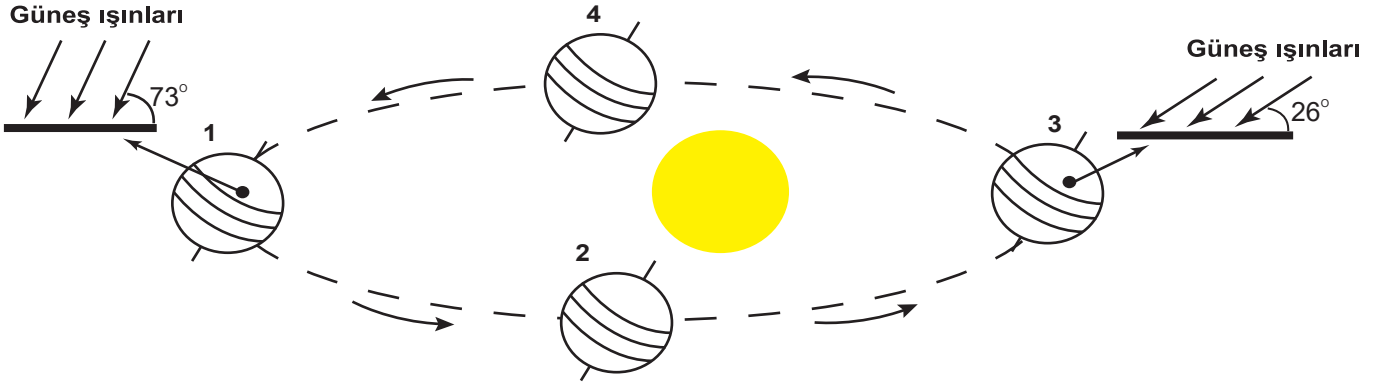
Okulu :

ÖĞRENCİLERİN DİKKATİNE!

1. Bu sınav, açık uçlu ve kısa cevaplı sorulardan oluşmaktadır.
2. İstedığınız sorudan başlayabilirsiniz. Sınav süresi 40 dakikadır.
3. Soru kitapçığınızı kontrol ediniz. Baskı hatası olan sınav evrakı var ise değiştirilecektir.
4. Ortak yazılı sınav esnasında kopya çektiği tespit edilen öğrenciler hakkında ilgili Yönetmelik'e göre işlem yapılacaktır.
5. Sınavda 9 soru bulunmaktadır. Her bir sorunun puan değeri sorunun sonunda parantez içinde belirtilmiştir.

SORULAR

1. Dünya, Güneş etrafında hareket ederken Güneş'e göre konumu şekildeki gibi farklılık gösterir.



Buna göre aşağıdaki soruları cevaplayınız.

a) Verilen konumların **mevsim başlangıç tarihlerini** yazınız. (8 puan)

	1:	2:	3:	4:
--	----	----	----	----

b) Dünya 1. ve 3. konumunda saat 12.00'de Türkiye'ye ulaşan güneş ışınlarının görseli verilmiştir. Türkiye'ye ulaşan güneş ışınlarının farklı açılarda olmasının sebeplerini yazınız. (4 puan)

--

c) Dünya 1. ve 3. konumunda saat 12.00'de Türkiye'de bir okulun bahçesinde bulunan bayrak direğinin gölge boylarını karşılaştırınız. (2 puan)

--

d) Dünya, 3. konumdan 4. konuma hareket ederken **Güney yarım kürede** gündüz süresinin değişimini yazınız. (2 puan)

--



2. İklim ve hava olayları arasındaki farkları inceleyen bir öğrenci fen günlüğüne aşağıdaki bilgileri yazmıştır. Bu bilgilerden bazıları hatalıdır.
1. İklimler; insanların giyimleri, barınmaları ve beslenme şekilleri üzerinde etkilidir.
 2. Ülkemizde Akdeniz, Karadeniz ve karasal hava olayları görülür.
 3. Hava olaylarını ifade ederken kurak, ılık ve soğuk gibi kavramlar kullanılır.
 4. Hava olayları kısa sürede değişkenlik gösterebilir.
 5. Hava olaylarının tahmini için meteoroloji balonu kullanılır.
 6. Balıkçılar iklimsel bilgileri kullanarak balık avlamaya çıkacakları günü seçerler.

Fen günlüğünde yer alan hatalı bilgi içeren cümleleri düzelterek doğru ifadeleri yazınız. (12 puan)

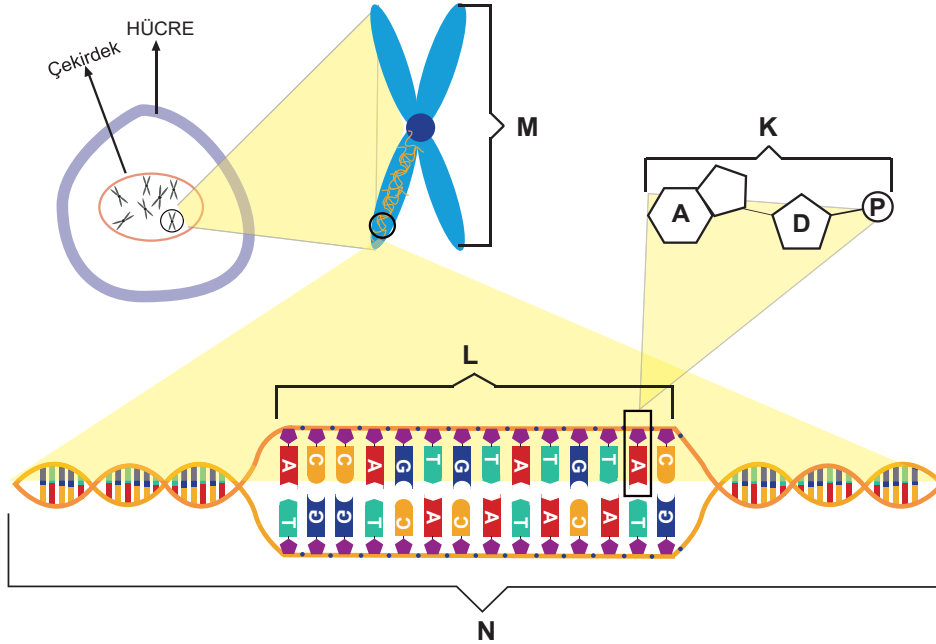
3. Bir bilim uzmanı Adana'da yazların çok sıcak ve kurak, kışların ise ılık ve yağışlı geçtiğini söylemiştir. Yıllık ortalama sıcaklığın da yaklaşık 19 °C olduğunu belirtmiştir.

a) Yukarıdaki ifadenin hangi uzman tarafından söylendiğini yazınız. (4 puan)

b) Bu uzmanının ilgili olduğu bilim dalını yazınız. (4 puan)

4. Aşağıdaki görselde bir hücredeki kalıtsal yapılar şekilde verilmiştir.

Aşağıdaki soruları şekle göre cevaplayınız.

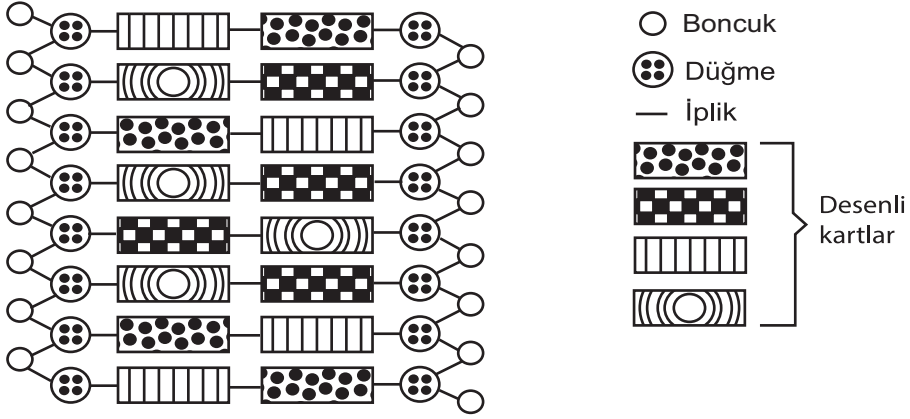


a) K, L, M ve N ile gösterilen yapıların isimlerini yazınız? (8 puan)

K:..... L:..... M:..... N:.....

b) L yapısının görevini yazınız. (4 puan)

5. Boncuk, düğme, iplik ve desenli kartlar kullanılarak bir DNA modeli hazırlanıyor.



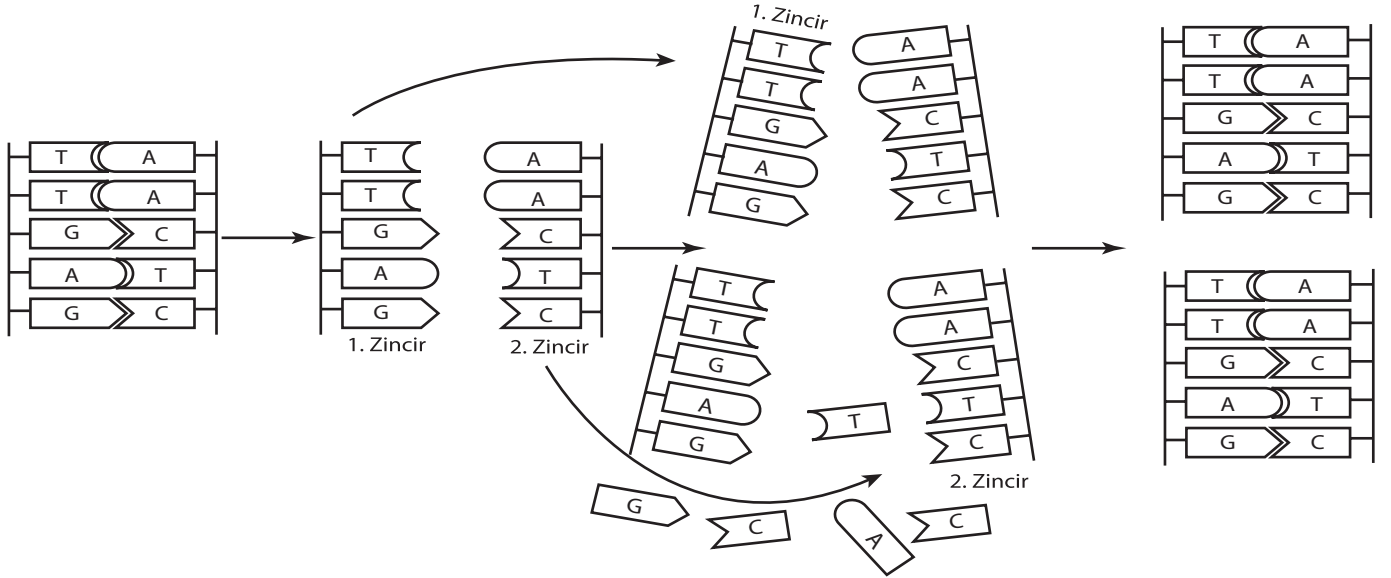
Aşağıdaki soruları modele göre cevaplayınız.

a) Boncuk, düğme ve desenli kartların DNA molekülünde hangi yapıları temsil ettiğini yazınız. (6 puan)

Boncuk:..... Düğme..... Desenli Kartlar:.....

b) Modelde birer boncuk, düğme ve karttan oluşan yapının adını yazınız. Bu yapının DNA molekülünde karşılıklı gelmelerinde uygulanan kuralı yazınız. (4 puan)

6.



DNA'nın kendini eşleme basamakları görselde verilmiştir. Buna göre DNA'nın kendini eşleme basamaklarını sırasıyla yazınız. (12 puan)

-
-
-
-

7. Mendel, bezelye bitkilerinde farklı özellikler üzerinde yaptığı çalışmalar sonucunda bitkiye ait özelliklerin yavru döllere nasıl aktarıldığını incelemiştir. Yaptığı çalışmalarda sarı tohumlu bezelye geninin; yeşil tohumlu bezelye genine göre etkisini her zaman gösterdiğini gözlemlenmiştir. Yaptığı farklı çaprazlamalarda ise yeşil tohumlu bezelyelerin sadece aynı özellikteki alellere sahip olduğu durumlarda etkisini gösterdiğini fark etmiştir. Farklı özelliklerdeki alellere sahip olduğu durumlarda ise bezelyelerin genetik yapısı ve çevrenin etkisiyle ortaya çıkan yavru döllerin dış görüntüsünün farklılık gösterdiğini saptamıştır.

Yukarıdaki metinde numaralandırılmış olan bölümler kalıtım ile ilgili hangi kavramları karşıladığını yazınız. (8 puan)

1:.....	2:.....	3:.....	4:.....
---------	---------	---------	---------

8. Bezelyelerde mor çiçekli olma geni, beyaz çiçekli olma genine baskındır.

İki melez mor çiçekli bezelyenin çaprazlamasını yaparak oluşacak bezelyelerin genotip ve fenotip oranlarını yazınız. (10 puan)

	Melez mor çiçek x Melez mor çiçek
GENOTİP ORANI: FENOTİP ORANI:	

9. Bezelyelerde yuvarlak tohumlu olma geni, buruşuk tohumlu olma genine baskındır.

Genotipleri birbirlerinden farklı iki yuvarlak tohumlu bezelyenin çaprazlama işlemini yapınız. Oluşan bezelyelerin genotip ve fenotip oranlarını yazınız. (12 puan)

GENOTİP ORANI: FENOTİP ORANI:	